

### FICHA TÉCNICA / TECHNICAL DATA FORNO (NO encastrable):

DIMENSIONES CRISTAL HOGAR/ FIREPLACE GLASS MEASUREMENT: 554 x 316 mm

DIMENSIONES CRISTAL HORNO/ OVEN GLASS MEASUREMENT: 554 x 434 mm

PESO / WEIGHT: 193 Kg

POT.NOMINAL/NOMINAL POWER: 16,3 KW

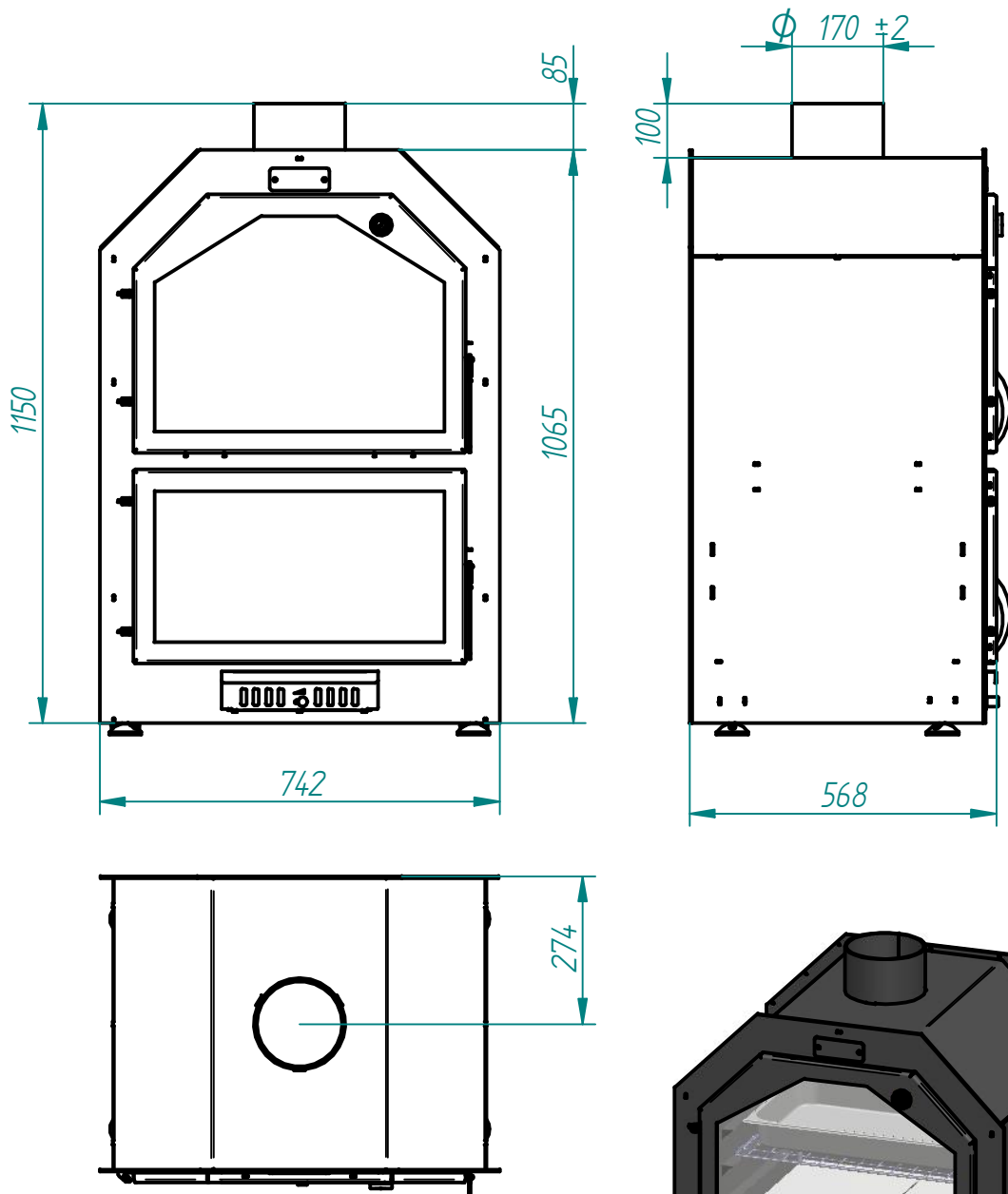
RENDIMIENTO/EFFICIENCY: 82 %

COMBUSTIBLE LEÑA / WOOD BURNING

NORMA / STANDARD: EN 13240

DEPRESION EN EL TIRO: 5 A 12 Pa

	Fecha	Nombre	Sistema 	<h1>Ferlux</h1>
Dibujado	25/06/14	E.R.C.		
Comprob.				
Revisión		01		
Escala	DESIGNACIÓN			Tolerancias generales
	<b>FORNO (mod. NO ENCASTRABLE)</b>			EN 22768-1 (m)
Archivo: ficha tecn. FORNO 60-R1 (visto).dft				Hoja 1 de 1



**FICHA TÉCNICA / TECHNICAL DATA**  
**FORNO (encastrable):**

DIMENSIONES CRISTAL HOGAR/ FIREPLACE GLASS MEASUREMENT: 554 x 316 mm

DIMENSIONES CRISTAL HORNO/ OVEN GLASS MEASUREMENT: 554 x 434 mm

**PESO / WEIGHT: 173 Kg**

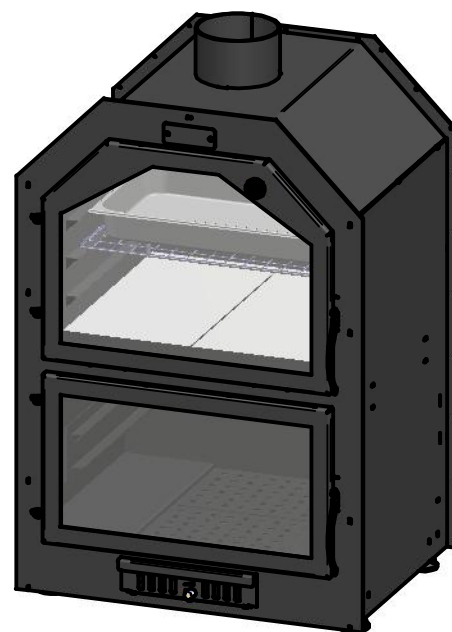
**POT.NOMINAL/NOMINAL POWER: 16,7 KW**

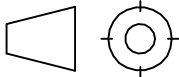
**RENDIMIENTO/EFFICIENCY: 80 %**

**COMBUSTIBLE LEÑA / WOOD BURNING**

**NORMA / STANDARD: EN 13240**

**DEPRESION EN EL TIRO: 5 A 12 Pa**



	Fecha	Nombre	Sistema 	<h1>Ferlux</h1>
Dibujado	25/06/14	E.R.C.		
Comprob.				
Revisión		01		
Escala	DESIGNACIÓN			Tolerancias generales
	<b>FORNO (mod. ENCASTRABLE)</b>			EN 22768-1 (m)
Archivo: ficha tecn. FORNO 60-R1 (encastrable).dft				Hoja 1 de 1