

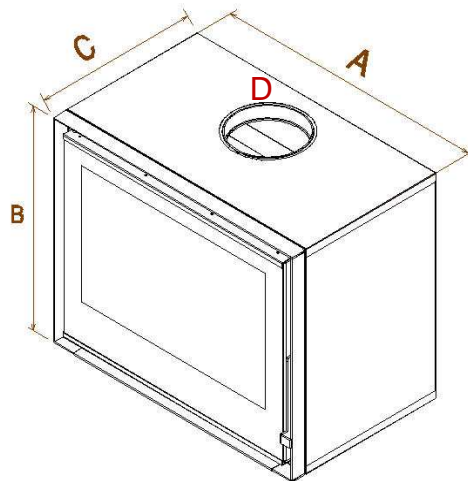


Ficha Técnica

Gama Kristal:

	Kristal 69	Kristal 78	Kristal 88	Kristal 98
Rendimento/Rendimiento (%)	80	77	75,5	74
Potência Nominal (Kw)	13,5	14,8	15,4	16
Emissões/Emisión CO (%)	0,92	0,88	0,87	0,85

Distâncias de segurança/ Distancias de seguridad: (mm)	Frontal:	Trasera:	Lateral:
	1000	300	200



*D: corresponde á medida da parte de trás do Fogão até ao início do tubo de fumos/
corresponde a la medida de la parte posterior de la estufa hasta el comienzo del tubo de humo.

	Modelo									
	Sem Aro/ Sin Marco			51		81		D	Chaminé/ Chimenea (mm)	Peso (kg)
	A	B	C	A1	B1	A1	B1			
Kristal 69	690	555	418	780	645	840	705	54	180	97
Kristal 78	780	595	468	870	685	930	745	51	180	117
Kristal 88	880	595	468	970	685	1030	745	51	200	133
Kristal 98	980	595	468	1070	685	1130	745	51	200	148

Edição de 27/10/2010

