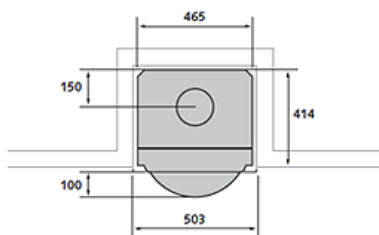
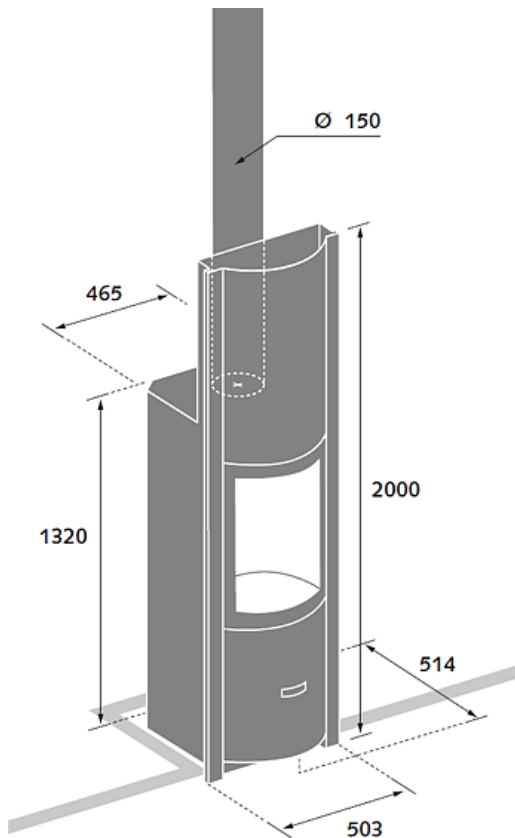
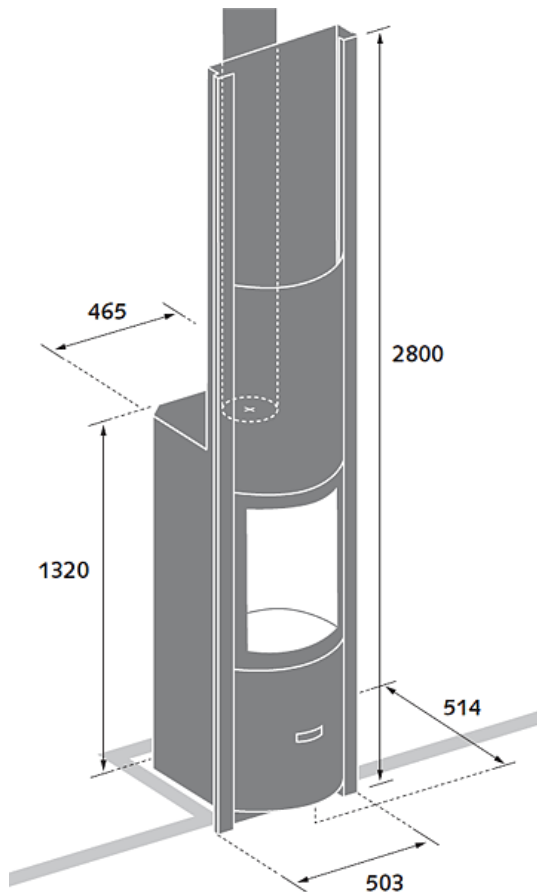


Dimensões

Stûv 30-compact in



Stûv-30 compact in com sobrelevação



Amplitude ideal de utilização, avaliada pela Stûv

3 - 8 kW

Rendimento à potência nominal

> 80 %

Emissão de CO

< 0,09 %

Emissões de partículas, método de cálculo segundo DIN

40 mg/Nm³

+

Comprimento das achas em

25 / 40 cm

Conforme à norma :

CE



Din+, BlmschV, 15A