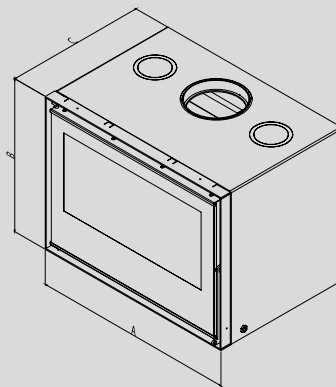


PREMIUM I



PREMIUM I



590(a)X495(b)X427(c)



8,2



78



150



A



2



98