



BIOJAQ JM JOLLY STAR • 68 | 80

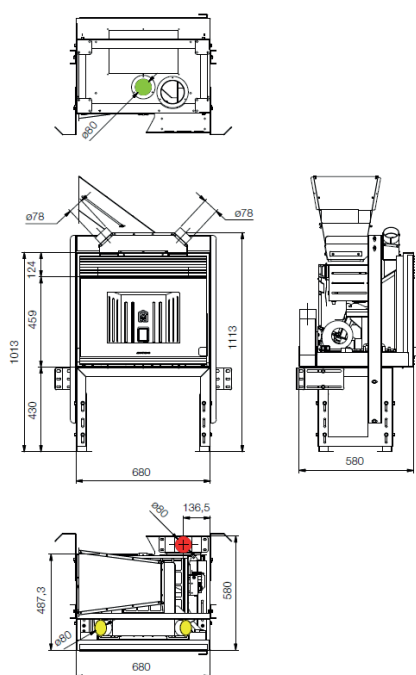
PELLETS | Recuperador de calor | Aq. de ar | Frente



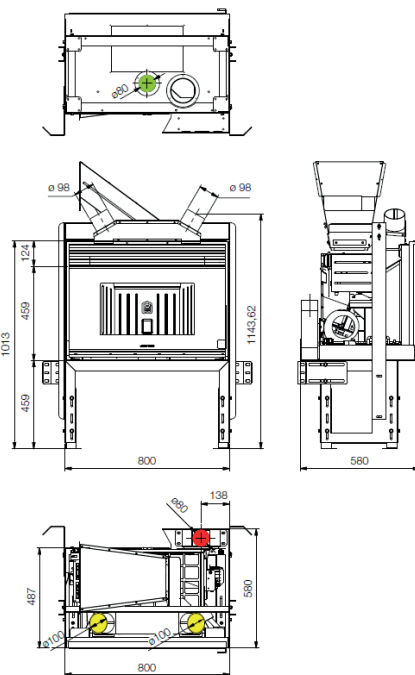
A+

O recuperador a pellets BIOJAQ JM JOLLY STAR possui um design elegante. Foi projetado para o aquecimento de ar humidificado, ideal para quem tem problemas respiratórios. Foi desenhado especialmente para canalizar o ar quente para outras divisões, permitindo espalhar o calor uniformemente e garantir um ambiente mais saudável. Indicado para casas de tamanho médio e grande. Disponível em dois tamanhos.

BIOJAQ JM JOLLY STAR 68



BIOJAQ JM JOLLY STAR 80



OPÇÕES:

- Modelo 68
- Modelo 80
- Porta para carga de pellets (50 x 20 cm)

CARACTERÍSTICAS:



Consultar simbologia de características e certificações na página das legendas.

	68	80
Potência nominal (kW)	10,0	11,5
Rendimento (%)	89,0	88,5
Autonomia máxima (h)	21,4	14,3
Capacidade depósito (kg)	15,0	18,0
Consumo de pellets (kg/h)	0,70 - 2,40	1,26 - 2,68
Diâmetro saída fumos (mm)	80	80

CERTIFICAÇÕES:

