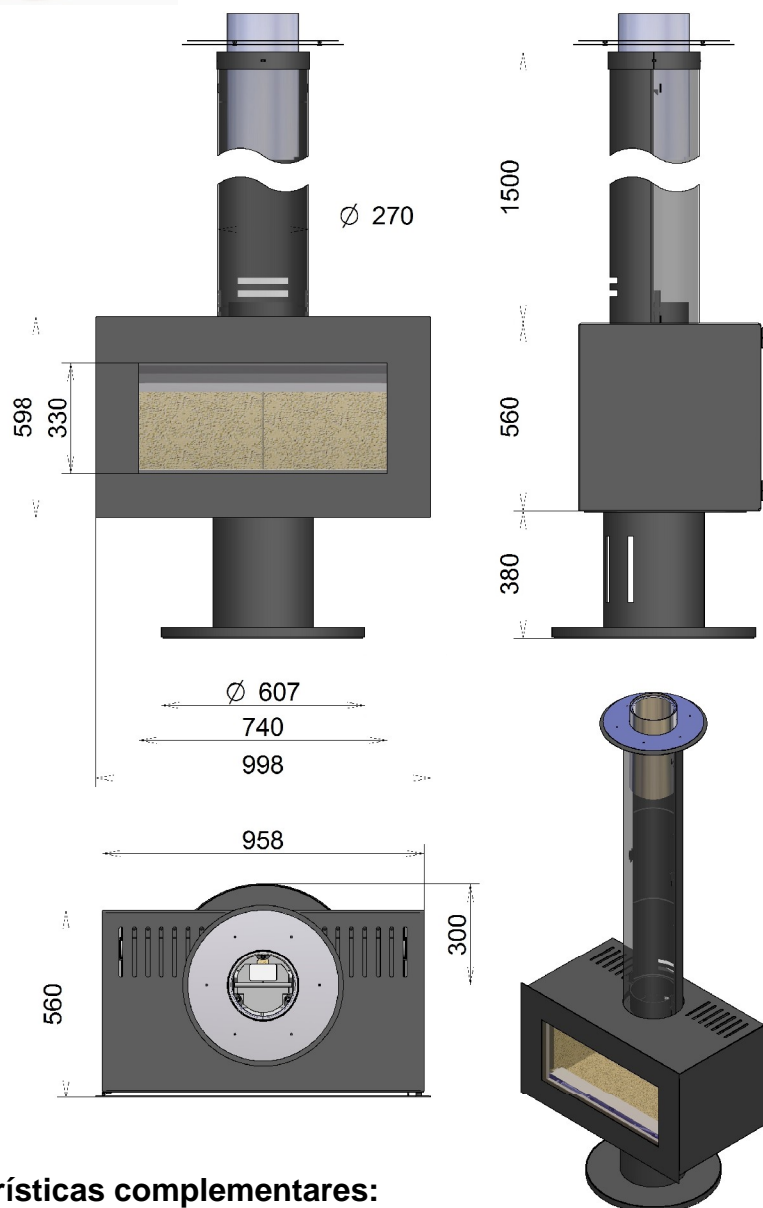




Splend[®]
CONCEPT
IP 850



Características complementares:

Emissão de CO: 0,08%

Rendimento: 72%

Potência calorífica: 10 - 14 kW

Temperatura de combustão: 260° C

Combustível: Lenha



Porta de Abrir



Cortina de Ar

Classificado na classe 1 conforme a Norma EN 13229