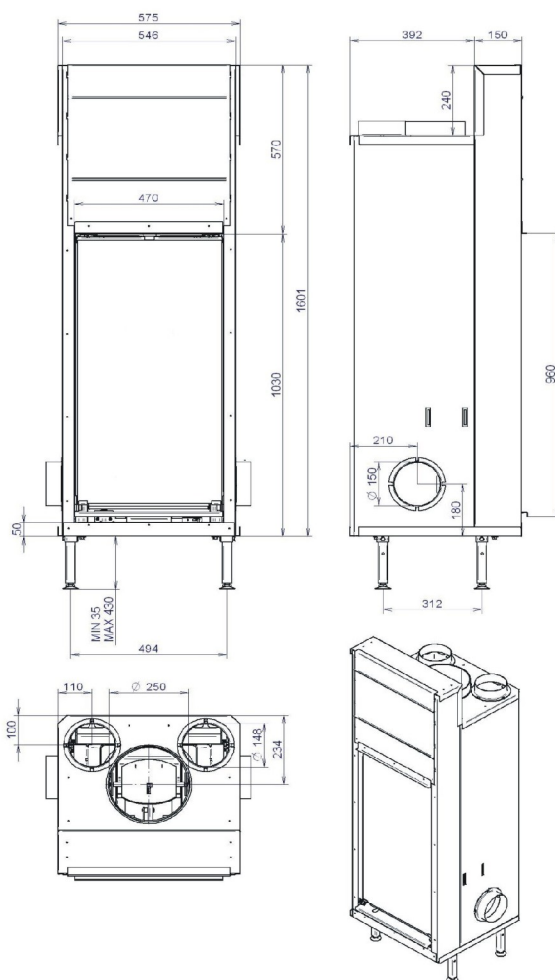




**Splend**<sup>®</sup>  
CONCEPT  
550V



### Características complementares:

Emissão de CO: 0,08%

Rendimento: 75,2%

Potência calorífica: 9 kW

Temperatura de combustão: 260° C

Peso: 255 kg

Combustível: Lenha

Distância mínima de materiais  
adjacente: 800mm



Porta de Abertura Vertical (guilhotina)



Regulador de Combustão Automático



Cortina de Ar



Alimentação Directa de Ar

**Classificado na classe 1 conforme a Norma EN 13229**

**Certificado e aprovado**