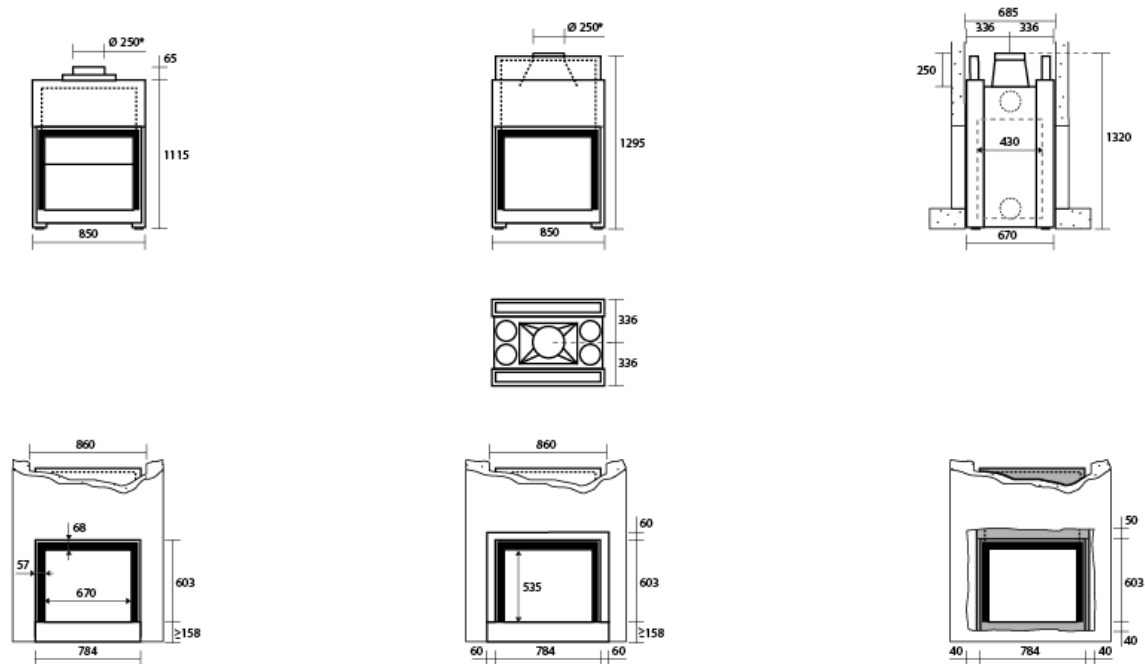


## Stûv 21 - Dimensões 21/85 dupla face

elevação parcial  
& saída baixa:

Elevação total  
& saída alta:



Reserva a prever aquando da colocação de um quadro e contra-quadro.

massa do aparelho	<b>236 kg</b>
amplitude ideal de utilização, avaliada pela Stûv	<b>11 - 21 kW</b>
Amplitude de consumo de lenha/hora a 12 % de humidade, avaliada pela Stûv	<b>3,3 - 6,3 kg/h</b>
rendimento à potência nominal com vidro abaixado	<b>75 %</b>
Emissão de CO	<b>0,08 %</b>
Emissões de partículas, método de cálculo segundo DIN +	<b>15 mg/Nm<sup>3</sup></b>
comprimento das achas, posição horizontal	<b>60 cm</b>
Conforme à norma EN 13229	<b>CE</b>
Folheto	<b>n° 1445541</b>

A Stûv reserva-se o direito de efectuar alterações sem aviso prévio.  
As notas são fornecidas com uma tolerância de 3 milímetros.