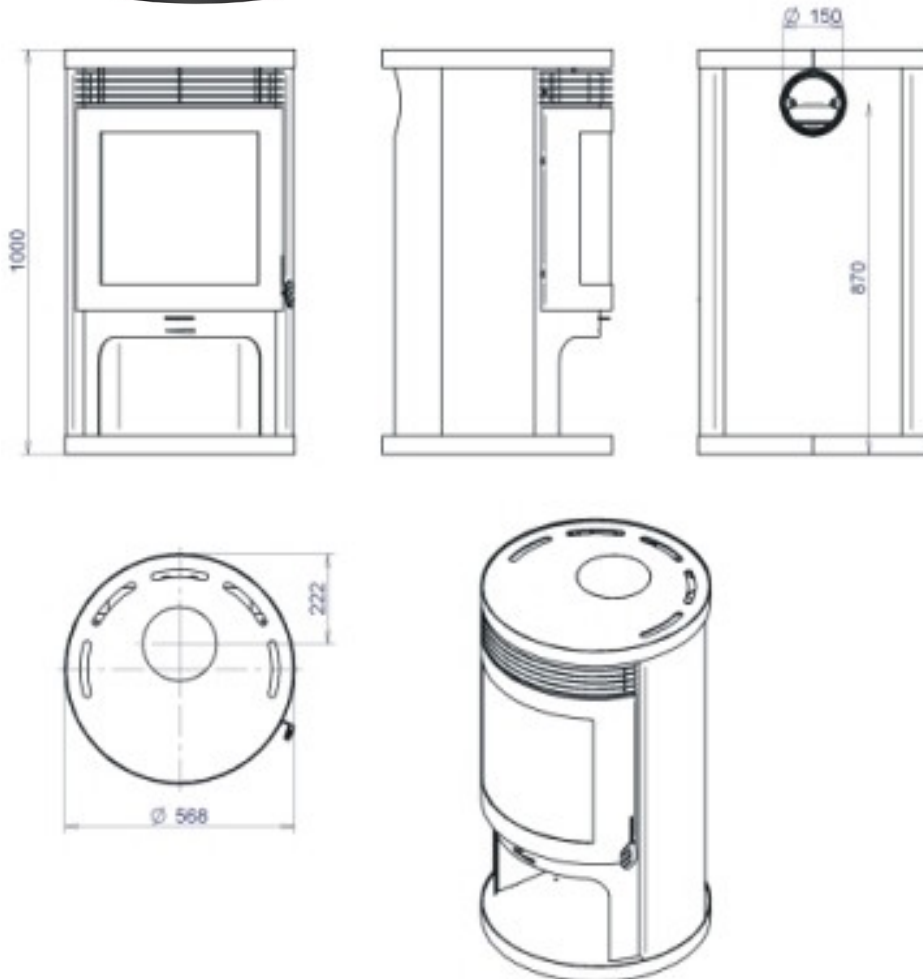




Splend[®]
CONCEPT
Bravo



Características complementares:

Emissão de CO: 0,08%



Porta de Abrir

Rendimento: 72%



Cortina de Ar

Potência calorífica: 9 kW



Peso: 170 kg

Combustível: Lenha

Classificado na classe 1 conforme a Norma EN 13229