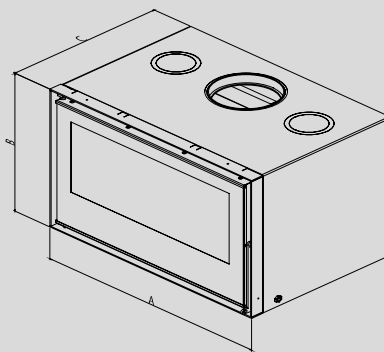


PREMIUM II



PREMIUM II



690(a)X500(b)X427(c)



8,2



79



180



A



2



105