



## Bio RH / Bio RH VISION

## Recuperador a Lenha | Wood Insert

# TEK Biomasse®



Ref. 036RH

### DADOS TÉCNICOS | TECHNICAL DATA

	35 KW	10 Kg/h	350 m <sup>2</sup>
	28 KW	202 mm	12 Kg
	80.2 %	230 V	80,2 Lts
			228 Kg
			785 x 1087 x 604 mm



### CARACTERÍSTICAS | CHARACTERISTICS

- Saída de Fumos: Superior; Smoke output: Superior;
- Produto de fácil instalação em qualquer lareira, com possibilidade de aquecimento central e produção de AQS por acumulação;  
Easy installation in any fireplace, with the possibility of central heating and AQS production by accumulation;
- Concebido com duas câmaras de água independentes, ligadas apenas por um ponto comum para evitar condensação na zona frontal e aumentar a eficiência de permuta;  
Conceived with two independent water chambers, linked by a common point to prevent condensation on the front and increase barter efficiency;
- Válvula Reguladora de Combustão incluída;  
Combustion Regulator Valve included;
- Painel de regulação eletrónica (opcional);  
Electronic panel (optional)
- Duplo sifão, um dos quais com câmara de água para maior eficiência de permuta;  
Double siphon, one of them with water chamber for greater swap efficiency;
- Registo de chaminé para uma melhor economia de combustível;  
Chimney registration for better fuel economy;
- Vidro de grande dimensão para ampla visão da chama;  
Large glass for wide flame vision;
- 4 ligações de água, permitindo até 2 circuitos independentes;  
Four water connections, allowing up to two independent circuits;
- Corpo em chapa estampada para reforço da estrutura;  
Stamped body for structure reinforcement;
- Válvula de segurança; Safety Valve.
- Em opção: In option:



Controlador: Hydro wood system kit:

- Termostato com possibilidade de controlar bomba circuladora de aquecimento, de AQS ou válvula de 3 vias. Fornecido com 1 sensor de temperatura;  
Thermostat with possibility of controlling circulating heating pump or SHW 3 way valve. Supplied with 1 temperature sensor;

### FUNCIONALIDADES | FUNCTIONALITIES

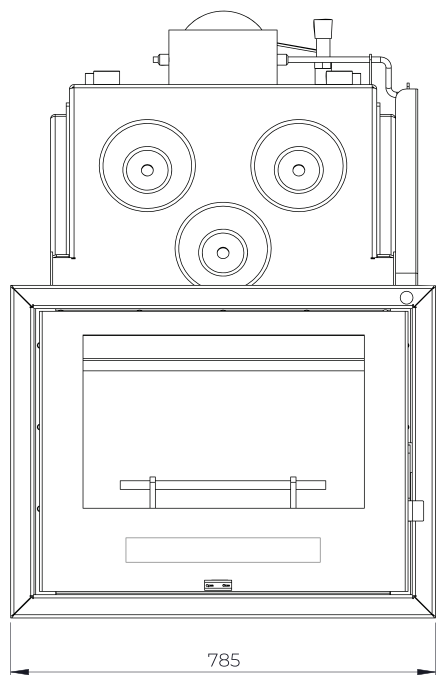




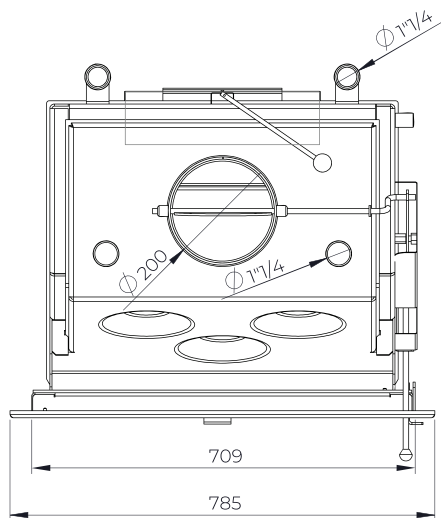
# Bio RH / Bio RH VISION

Recuperador a Lenha | Wood Insert

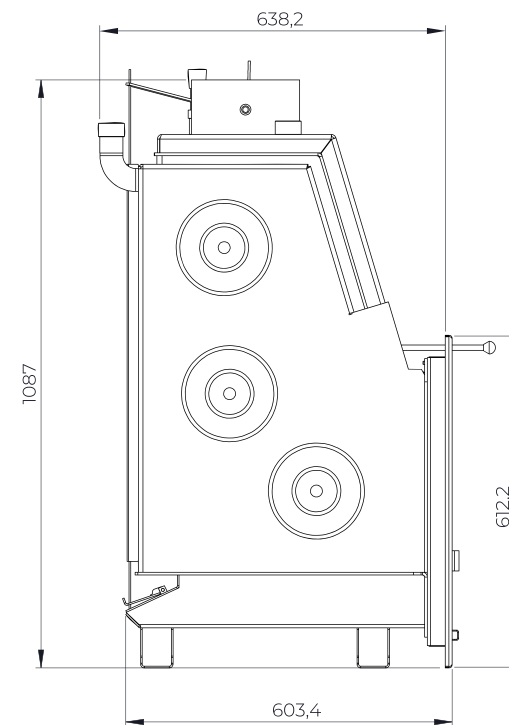
TEK Biomasse®



VISTA FRONTAL | FRONT VIEW



VISTA DE CIMA | TOP VIEW



VISTA LATERAL | SIDE VIEW

## DADOS TÉCNICOS | TECHNICAL DATA



35 KW



10 Kg/h



350 m<sup>2</sup>



28 KW



202 mm



12 Kg



80,2 Lts



80.2 %



230 V

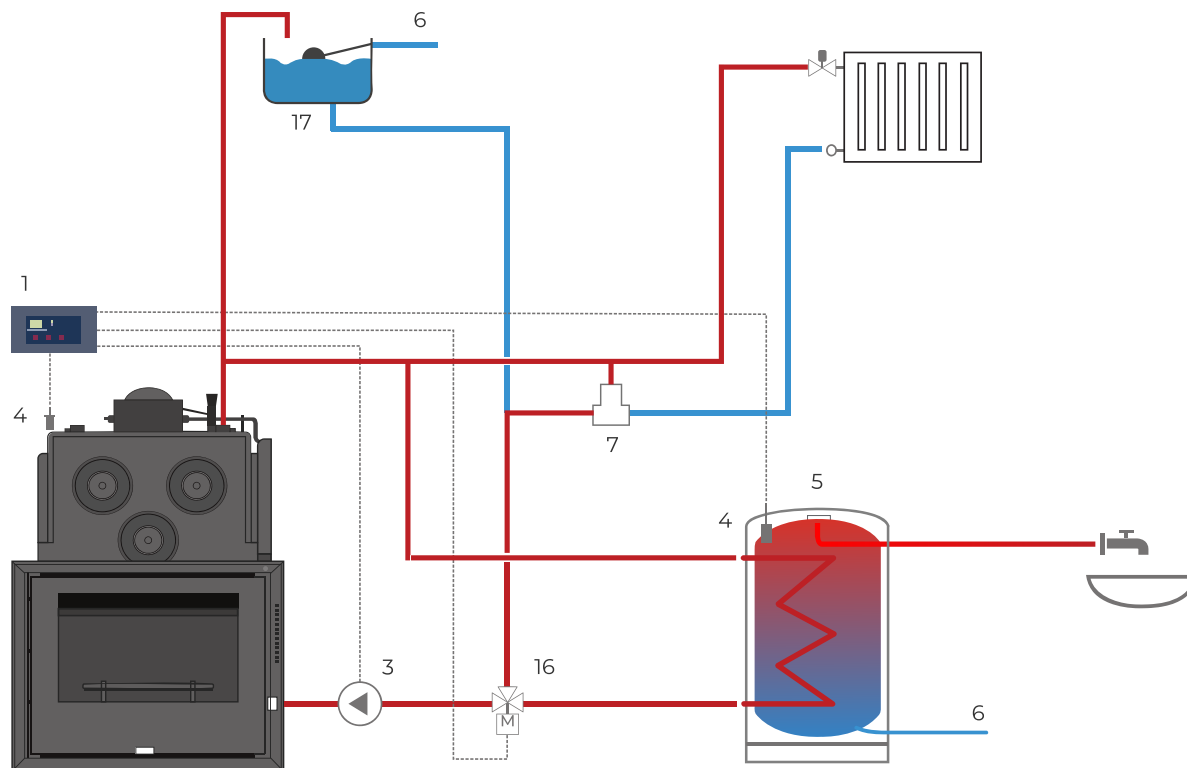


228 Kg



785 x 1087 x 604 mm





ESQUEMA HIDRÁULICO | HYDRAULIC SCHEME

| 35 KW

LEGENDA | SUBTITLE

1- Controlador | Controller

3- Bomba circuladora de AQS | DHW circulating pump

4- Sensor de Temperatura | Temperature sensor

5- Depósito de AQS | HDW Deposit

6- Rede de abastecimento | Supply depot

7- Válvula misturadora termostática | Thermostatic mixing valve

16- Válvula de 3 vias | 3 way valve

17- Vaso de expansão aberto | Open expansion vessel

