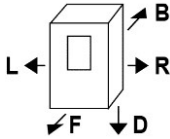
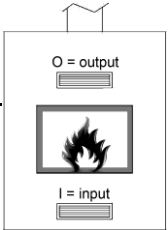
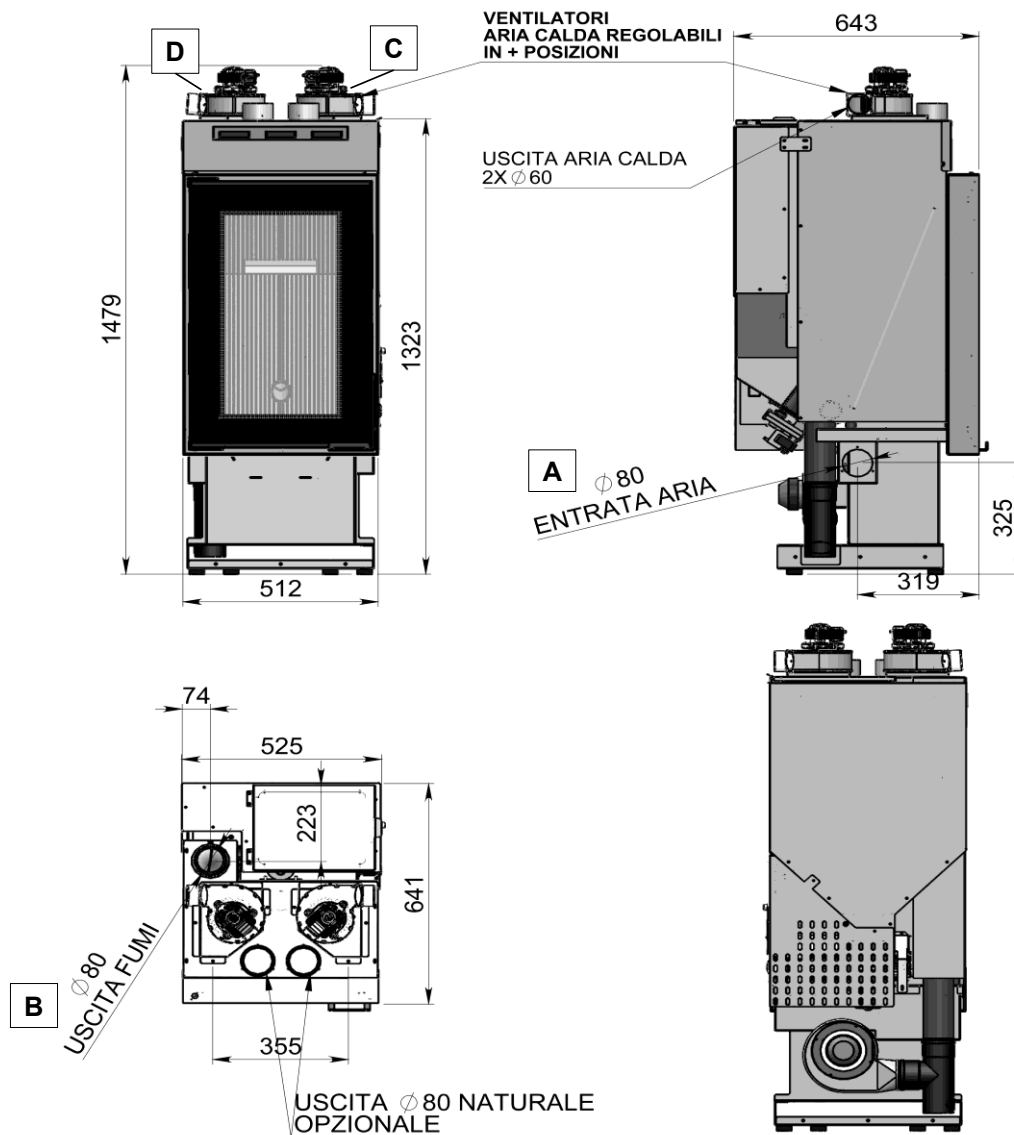


Informazioni marcatura / Marking information / Informations certification / Prüfungsinformation / Información de marcado / Markeerinformatie	CE 19		
	EN 14785 : 2006		
Ente Notificato / Notified Body / Institut notifié / Benanntes Labor / Entidad autorizada / Aangemelde instantie	IMQ S.p.A. - NB. N° 0051 Test report No. CS18-0032152-01		
D.O.P. N°	75		
Classe di Efficienza Energetica - Energy Efficiency Class - Classe d'Efficacité Énergétique - Energie-efficiëntieklasse - Energieeffizienzklasse - Clase de eficiencia energética	A+		
Modello e tipo / Model and type / Modèle et type / Model und Typ / Modelo y tipo / Modell en type	STARFIRE M13	M102	
Combustibile / Fuel / Combustible / Brennstoff / Combustible / Brandstof	Wood pellet Ø 6		
Dati tecnici / Technical datas / Données techniques / Technische Merkmale / Datos técnicos / Technische informatie	Nominale Nominal Nominal Nennwert Nominal Nominal	Ridotta Reduced Réduite Reduzierte Reducida Beperkt	
Potenza termica globale (introdotta) / Global thermal power (Heat input) / Puissance thermique globale / Brennstoffwärmeleistung / Potencia térmica total / Introduceerde vermogen	kW	15,6	5,6
Potenza termica nominale (utile) / Nominal thermal power (Heat output) / Puissance thermique nominale / Nennwärmeleistung / Potencia térmica nominal / Nominaal vermogen	kW	13,8	5,3
Potenza resa all'aria / Power given back to air / Puissance rendue à l'air / Raumwärmeleistung / Potencia suministrada al aire / Lucht vermogen	kW	13,8	5,3
Potenza resa all'acqua / Power given back to water / Puissance rendue à l'eau / Wasserwärmeleistung / Potencia suministrada al líquido / Water vermogen	kW	-	-
Rendimento / Efficiency / Rendement / Wirkungsgrad / Rendimiento / Verlaagd	%	88,4	93,8
Consumo orario / Hourly consumption / Consommation horaire / Stundenverbrauch / Consumo horario / Uurlijkse afname	kg/h	3,3	1,2
Autonomia / Autonomy / Autonomie / Autonomie / Autonomía / Autonomie	h	14	37
Temperatura media fumi / Mean flue gas temperature / Température moyenne des fumees / Durchschn Abgastemperatur / Temperatura media humos / Gemiddelde temperatuur rook	°C	181	84
Emissione media CO (13% O2) / Mean CO emission (13% O2) / Emission moyenne CO (13% O2) / Durchschn CO Emission (13% O2) / Emisión media CO (13% O2) / Gemiddelde uitstoot	%	0,011	0,007
	mg/Nm³	133	85
Emissione media polveri (13% O2) / Mean dust emission (13% O2) / Emission moyenne poudres (13% O2) / Durchschn Staub Emission (13% O2) / Emisión media polvos (13% O2)	mg/Nm³	16	31
Emissione media OGC (13% O2) / Mean OGC emission (13% O2) / Emission moyenne OGC (13% O2) / Durchschn OGC Emission (13% O2) / Emisión media OGC (13% O2)	mg/Nm³	7	9
Emissione media NOx (13% O2) / Mean NOx emission (13% O2) / Emission moyenne NOx (13% O2) / Durchschn NOx Emission (13% O2) / Emisión media NOx (13% O2)	mg/Nm³	115	78
Flusso gas combustibile / Flue gas mass flow rate / Flux gaz combustible / Brenngasfluss / Flujo gas combustible / Rookgasmassadebiet rate	g/s	10,9	5,4
Potenza elettrica / Electrical power supply / Puissance électrique/ Elektrische Leistung / Potencia eléctrica / Elektrisch vermogen	Max 350 W	138 W	79 W
Tiraggio medio del camino / Mean fuel draught / Tirage moyen de la cheminee / Durchschn Zug des Kamins / Tiro medio de la chimenea / Gemiddeld Draw rookkanaal	Pa	11	11
Rumorosità / Noise level / Niveau de bruit / Geräuschpegel / Ruidosidad / Geluidsniveau	db	-	-
Tensione nominale / Rated voltage / Tension nominale / Nennspannung / Tensión nominal / Nominale spanning	V	230	
Frequenza nominale / Rated frequency / Fréquence nominale / Nennfrequenz / Frecuencia nominal / nominale frequentie	H	50	
Capacità totale serbatoio pellet / Feed box total capacity / Capacité totale reservoir / Tank-Gesamtkapazität / Capacidad total depósito / Totale tankinhoud	Kg	45 (± 20%)	
Peso netto / Net weight / Poids net / Nettogewicht / Peso neto / Nettogewicht	Kg	145	
Ventilatore aria / Heating fan / Ventilateur d'air / Luftgebläse / Ventilador de aire / Luchtblazer	m³/h	250 + 180 + 180	
Camera stagna / Seal chamber / Etanches chambre / Brennkammer / Cámara sellada / Hermetish gesloten	Pa	-	
Massima pressione di esercizio / Maximun working pressure / Puissance d'exercice max / Max Betriebsdruck / Máxima presión de trabajo / Maximale werkdruk	bar	-	
Prevalenza pompa / Pump head / Prévalence pompe / Förderhöhe Pumpe / Altura total de elevación de la bomba / pompkop	m	-	
Contenuto fluido scambiatore / Fluid contents of the exchanger / Liquide contenu dans l'échangeur / Gehalt Flüssigkeit im Ausstauscher / Contenido fluido / Fluiduminhoud	L	-	
Distanza da materiale combustibile (L=R=lato / B=retro / F=fronte / D=sotto) Distance from combustible material (L-R=sides / B=rear / F=front / D=floor) Distance par rapport au matériau combustible (L-R=côté / B=arrière / F=avant / D=fond) Entfernung von brennbaren Materialien (L-R=Seiten / B=hinten / F= Front / D=Boden) Distancia desde el material combustible (L-R=lado / B=revés / F=frente / D=fondo) Afstand van brandbaar materiaal (L-R=zijkanten / B=achter / F=voor / D=verdieping)		L = 340 mm R = 340 mm B = 290 mm F = 1000 mm D = 120 mm	
Telecomando / Remote control / Télécommande / Fernbedienung / Mando a distancia / Afstandsbediening	Radio		
Garanzia, anni / Warranty, years / Garantie, années / Garantie, Jahre / Garantía, años / Garantie, jaren	2		

Condotto aspirazione aria / Air intake pipe / Conduit aspiration air / Zuluftansaugleitung / Conducto de aspiración de aire / Luchtaanzuigbuis	mm	Ø 80	A
Condotto espulsione fumi / Flue gas exhaust pipe / Conduit expulsion fumées / Rauchabzugsleitung / Conducto de expulsión de humos / Rookgas uitlaat	mm	Ø 80	B
Canalizzazione aria calda / Hot air ducting system / Canalisation / Kanalisierung / Canalización de aire / Hete lucht kanaalsysteem	mm	Ø 60	C
Distanza max di canalizzazione aria / Distance max air ducting / Distance max conduits d'air / Die Entfernung max Luftführung / Distancia máx canalización aire / Afstand max luchtkanalen	m	5,0	C
Canalizzazione aria calda / Hot air ducting system / Canalisation / Kanalisierung / Canalización de aire / Hete lucht kanaalsysteem	mm	Ø 60	D
Distanza max di canalizzazione aria / Distance max air ducting / Distance max conduits d'air / Die Entfernung max Luftführung / Distancia máx canalización aire / Afstand max luchtkanalen	m	5,0	D
Uscita aria calda (F=fronte / U=sopra / C=canalizzata) / Hot air outlet (F=front / U=up / C=channeled) / Sortie d'air chaud (F=avant / U=dessus / C=canalisés) / Heizluftaustritt (F=Front / U=oben / C=kanalisiert) / Salida aire caliente (F=fachada/U=encima/C=canalizado) / Warm luchtuitlaat (F=voor/U=boven/C=gekanaliseerd)			F + C
Mandata/uscita caldaia / Boiler flow outlet / Aller/sortier chaudiere / Kessel - vorlauf/ausgang / Ida/salida de la caldera / Ketelaanvoer outlet	"	-	T1
Ritorno/ingresso caldaia / Boiler return/inlet / Retour/entree chaudiere / Kessel - rücklauf/eingang / Retorno/entrada de la caldera / Boiler return/inlet	"	-	T2
Scarico sicurezza 3 bar / 3 bar safety drain / Décharge sécurité 3 bar / Sicherheitsauslass 3 Bar / Descarga de seguridad 3 bar / 3 bar veiligheid afvoer	"	-	T3
Sezione minima entrata (I) ed uscita (O) aria di convezione nel rivestimento / Convective air minimum section: I=inlet - O=outlet / Section minimale de l'air par convection: I=entrée - O=sortie / Konvektiven Luftmindestquerschnitt: I=Einlass - O=Austritt / Sección mínima de aire convectivo: I=entrada - O=salida / Convectieve lucht minimale sectie: I = inlaat - O = uitlaat	cm ²	I = 450 O = 450	



Leggere e seguire le istruzioni del manuale / Read and follow the instruction manual / Lisez et suivez les instructions dans le manuel / Gebrauchsanleitung lesen und einhalten / Lea y siga el manual de instrucciones / Lees met opmerking met aandacht de handleiding.